



**Electrolux**  
PROFESSIONAL

## Dispensrar för kylda drycker Dryckeskylare, 2 x 9-liters behållare och agitator

Produkt # \_\_\_\_\_

Modell # \_\_\_\_\_

Namn # \_\_\_\_\_

SIS # \_\_\_\_\_

AIA # \_\_\_\_\_

### Huvudfunktioner

- Agitationsfunktion för färsk juice, kaffe eller te, med system för minimering av skum.
- Enkelt löstagningsystem för snabbare och enklare montering och isärtagning.
- Levererar 2 smaker i lättrenjorda 9-litersskålar med 23 centimeters frihöjd för glas/kopp.
- Användarvänlig design för enkel hantering av maskinen.

### Konstruktion

- Pre-mix dispenser i rostfritt stål, med genomskinliga plastskålar.
- Kompakt storlek på 27 centimeters bredd sparar värdefullt utrymme.
- Färre avtagbara delar för att förenkla rengöringen och reducera underhållet.
- Temperaturområde från 1,7 till 5 °C.
- Luftintag sker från botten med utlopp mot baksidan.

600550 (ECS2E22)

Dryckeskylare för kylda drycker med 2 x 9-liters behållare och agitator

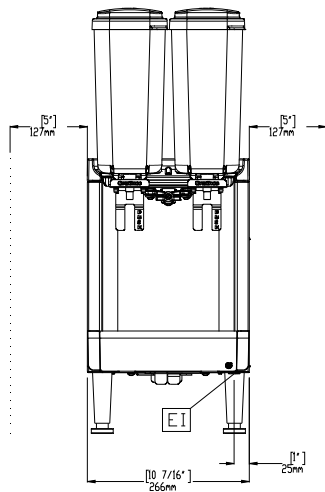
### Kort specifikation

Pos. \_\_\_\_\_

Dryckeskylare för kylda drycker, med 2 x 9-liters behållare och agitator som håller drycken i konstant rörelse och minimerar skumbildning. För 2 smaker i lättrenjorda 9-liters behållare med 23 centimeters frihöjd för glas. Enkelt easy-off system för snabbare och enklare montering och demontering.



Front



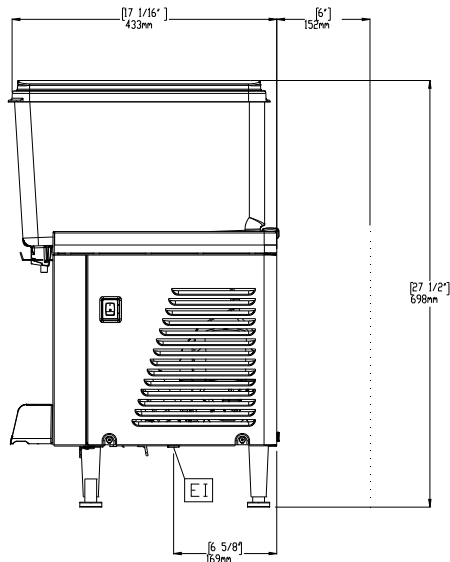
### Elektricitet

Spänning:	600550 (ECS2E22)	230 V/1 ph/50/60 Hz
Effekt, max:		0.4 kW

### Viktig information

Ytermått, bredd	267 mm
Ytermått, djup	451 mm
Ytermått, höjd	699 mm
Nettovikt:	20 kg
Fraktvikt:	24 kg
Frakthöjd:	530 mm
Fraktbredd:	380 mm
Fraktdjup:	480 mm

Sida



Topp

